

Návod k obsluze a montáži

E-Komfortní průtokový ohřívač DSX Touch



cz > 2

> 30



Provozní instrukce

1. Popis přístroje	3
2. Jak používat	4
Hlavní ovládání	4
Hlavní menu	5
Statistiky	6
Nastavení	6
Uživatel	9
Úspory	9
Informace o přístroji	9
Omezení výkonu	9
Dohřívání	9
Jak ušetřit energii	9
Odvzdušnění po údržbě	10
Čištění a údržba	10
3. Dálkové ovládání	11
Zjednodušené prohlášení EU o shodě	11
Montáž nástěnného držáku	11
Uvedení do provozu	11
Nová registrace dálkového ovládání k ohřívači	11
Zacházení	12
Zobrazené informace	12
Bezpečnostní poznámky	12
Výměna baterií	12
Likvidace	13
4. CLAGE aplikace "Smart Control"	14
Uvedení do provozu	14
Aktualizace softwaru	15
Použití	15
5. Odstraňování problémů a servis	16
6. Produktový list v souladu s předpisy EU - 812/2013 814/2013	17

Montážní instrukce

1. Přehled	18
2. Technická specifikace	19
3. Životní prostředí a recyklace	19
4. Rozměry	20
5. Montáž	20
Montážní místo	20
Montážní příslušenství	21
Montáž nástěnného držáku	22
Instalace spojovacích dílů	22
Montáž přístroje	23
Montáž nástěnného držáku dálkového ovladače	24
6. Přímé napojení	25
7. Elektrické připojení	26
Schéma zapojení	26
Strukturální předpoklady	26
Odlehčovací (blokační) relé	26
Elektrické připojení zdola	27
Elektrické připojení shora	27
8. Uvedení do provozu	28
Výběr úrovně výkonu	28
Reinstalace	28
Poznámky v případě problémů s připojením dálkového ovládání	29
Aplikace sprchy	29
Funkce uzamčení	29
9. Údržba	30
Čištění a výměna sítka filtru	30
Čištění a výměna sítka filtru při přímém napojení	30

Provozní instrukce

Poznámka : Před instalací a uvedením spotřebiče do provozu je nutné pečlivě a úplně přečíst přiložené bezpečnostní pokyny a je nutné se jimi řídit při dalším postupu!

CZ

1. Popis spotřebiče



Komfortní průtokový ohřívač vody DSX Touch je plně elektronicky řízený ohřívač vody s dotykovým displejem a dálkovým ovládáním pro pohodlné a efektivní zásobení teplotou vodou k jednomu nebo více odběrným místům.

Elektronická regulace řídí spotřebu energie v závislosti na zvolené výstupní teplotě, příslušné vstupní teplotě a průtoku, čímž dosahuje přesně nastavené teploty a udržuje ji konstantní v případě kolísání tlaku-průtoku vody. Požadovaná výstupní teplota může být zadána pomocí sensorových tlačítek v rozsahu mezi 20 °C až 60 °C, je zobrazena na e-paper displeji. Dálkové ovládání ohřívače je možné pomocí radiového modulu, chytrého telefonu nebo tabletu.

DSX Touch má intuitivní ovládání menu, kde lze nastavit různé uživatelské profily a kde lze číst různá provozní a servisní data

Vstupní teplota vody může být až 70 °C, takže je možný provoz v systémech s předeřátou vstupní vodou jako např. solární systémy nebo tepelná čerpadla.

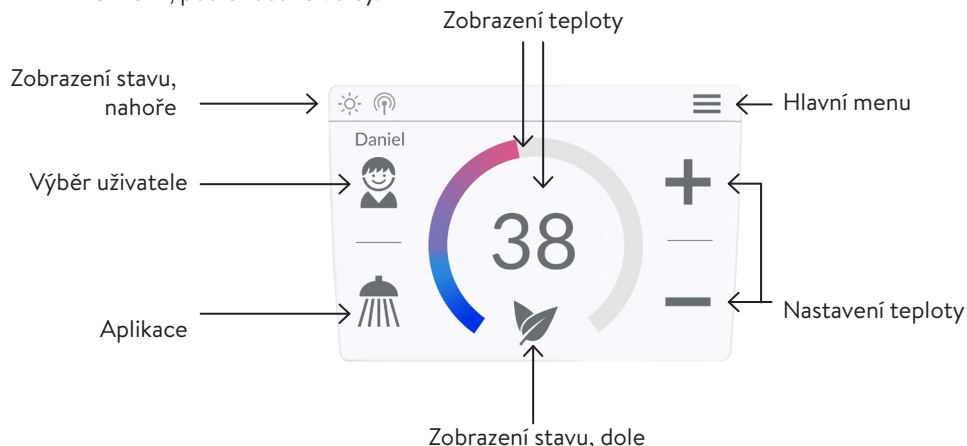
Je možné použít průtokové ohřívače v kombinaci s externím odlehčovacím (blokačním) relé pro elektronicky řízené průtokové ohřívače (viz montážní pokyny).

Jakmile otevřete kohoutek teplé vody na armatuře, průtokový ohřívač se automaticky zapne. Při uzavření armatury se přístroj automaticky vypne. Ohřívač můžete ovládat přímo přes dotykový panel na samotném zařízení, nebo pomocí bezdrátového dálkového ovladače nebo prostřednictvím aplikace CLAGE s chytrým telefonem nebo tabletem.

2. Jak používat

Hlavní ovládání

Na displeji se standardně zobrazuje hlavní ovládací prvek. Zobrazí se aktuální stav a klepnutím na dotykovou obrazovku získáte přístup k různým dílčím nabídkám a funkcím, podle zadané volby.



Zobrazení teploty

Barevný prstenec stupnice se postupně plní s narůstající teplotou a barva se mění z modré, když je teplota nízká, na červenou, když je teplota vysoká. Kromě toho je cílová teplota zobrazena ve °C jako číslo uprostřed displeje.

Nastavení teploty

Požadovanou teplotu lze zvolit klepnutím na tlačítko **+** nebo **-** pro jemné nastavení, nebo tažením prstu po barevném prstenci stupnice pro rychlý výběr v rozsahu 20 °C až 60 °C. Jedním klepnutím **+** nebo **-** změníte teplotu o 1 °C, v komfortní zóně mezi 35 až 43 °C se teplota mění po 0.5 °C. Pokud je teplota nastavena pod 20 °C, na displeji teploty se objeví symbol **—** a přístroj vypne ohřev.

Výběr uživatele

Lze vytvořit až osm uživatelských profilů. Každý uživatel má možnost zvolit si požadované teploty ve svém profilu pro různé aplikace. Uživatelé profily lze vybrat klepnutím na ikonu profilu. Tímto se přenastaví teploty uložené v předchozím profilu (profil najdete v sekci „Uživatel“).

Aplikace

Zde lze vybrat přednastavené aplikace. Jednoduše klepněte na požadovaný symbol. Teploty mají výrobní nastavení (🧼 umyvadlo = 35 °C, 🚿 sprcha = 38 °C, 🛀 vana = 42 °C, 🍵 horká voda = 48 °C) lze změnit teplotu pro každou aplikaci pomocí nastavení teploty. Pokud se dotknete hodnoty teploty na displeji nebo symbolu aplikace po dobu 3 sekund, teplota se uloží pro vybranou aplikaci. Zobrazení teploty jednou blikne pro potvrzení. Aplikací teploty uložené v uživatelském profilu lze kdykoli vyvolat poklepáním na odpovídající ikonu uživatele.

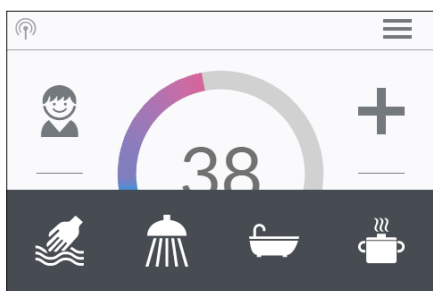
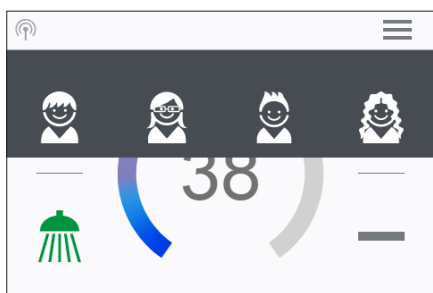
Zobrazení stavu, nahoře

- 🔒 Ovládací zámek aktivní (PIN)
- ☀️ Teplota vstupní vody přesahuje nastavenou hodnotu (topný díl neohřívá)
- 📶 zachycení signálu Wi-Fi a Bluetooth

Zobrazení stavu, dole

Zobrazovací plocha pro funkce, které vyžadují potvrzení od uživatele nebo které mají velký význam.

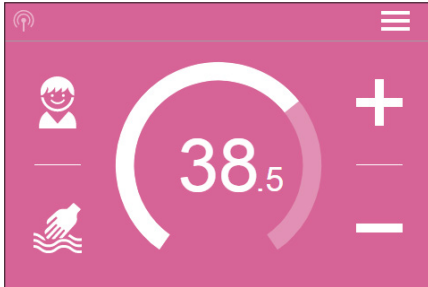
- 🌿 Ekologicky aktivní: Výstupní teplota pro všechny aplikace a průtok vody jsou omezeny na energeticky efektivní hodnotu. Pokud je teplota nastavena na vyšší hodnotu změnou volby teploty, začne symbol blikat.
- 🔧 Údržba: Klepnutím na symbol otevřete stavovou zprávu s dalšími informacemi o závadě.



2. Jak používat

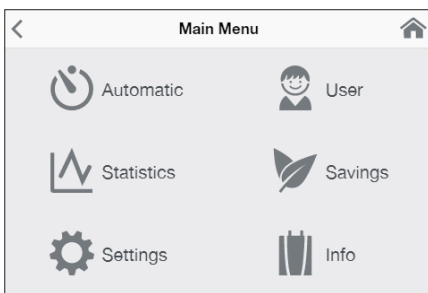
MAX Maximální dosažená teplota: Po dosažení nastaveného bezpečnostního teplotního limitu, nelze teplotu dále zvyšovat. Teplotní limit lze změnit v hlavní nabídce v části „Nastavení“.

CZ




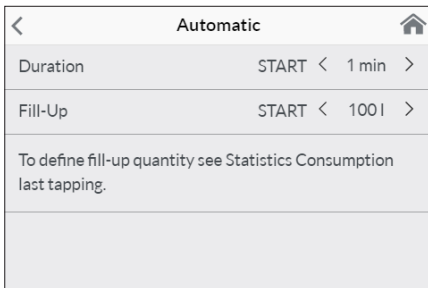
Režim zobrazení

V případě, že je ohřátá voda odebírána z baterie, hlavní ovládání se přepne do režimu změny zobrazení a v závislosti na nastavené výstupní teplotě změní barvu pozadí z modré pro nízké teploty na červenou pro vysoké teploty. V tomto režimu zobrazuje prstenec stupnice skutečnou spotřebu elektrické energie.



Hlavní menu

Zde lze vybírat všechny funkční nabídky a uložené hodnoty pro ovládání spotřebiče. Klepnutím na symbol  se vrátíte na hlavní obrazovku.

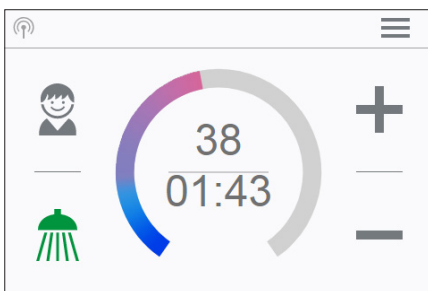




Automaticky

V tomto menu lze vybrat souběžně dvě funkce. Automaticky měří čas v sekundách pomocí funkce „Trvání“ nebo průtok ohřáté vody v litrech pomocí funkce „Množství“. Chladicí voda přidávaná směřováním v baterii nemůže být zařízením zaznamenána. Pro správnost automatické funkce podle množství naplně je proto nutné na zařízení nastavit požadovanou teplotu a otevřít pouze kohoutek teplé vody.

Pro každou funkci na uživatelský profil se uloží poslední nastavená počáteční hodnota a lze ji kdykoli aktivovat.

Poznámka: V automatickém režimu jsou provozní funkce omezené. Při výběru omezené funkce se zobrazí okno s pokyny. Klepnutím na „OK“ deaktivujete automatický režim a všechny funkce jsou opět volně k dispozici. Klepnutím na „Storno“ zavřete okno s pokyny a automatický režim zůstane aktivní.

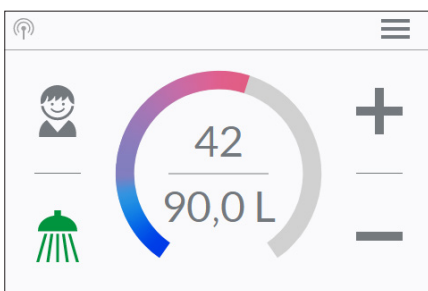




Trvání: V části „Trvání“ klepněte na  nebo  pro nastavení požadovaného času a poté klepnutím na „START“ aktivujte automatický režim. Změní se náhled na hlavní ovládání, kde je nastavený čas zobrazen přímo pod zobrazením teploty.

Klepnutím na čas nebo otevřením kohoutku horké vody spustíte funkci a čas se začne odpočítávat po sekundách. Opětovným klepnutím na čas pozastavíte a znovu spustíte funkci. Zavření kohoutku tuto funkci nepřerušuje. Pokud již horká voda protéká, zatímco je funkce aktivována, spustí se okamžitě.

Funkci zrušíte stisknutím času na tři sekund.

Po uplynutí času krátce bliká „00:00“. Kromě toho je průtok, pokud je odebírán, snížen přibližně na 10 sekund a poté je opět zvýšen. Uslyšíte krátký zvukový signál.



Množství: V části „Množství“ klepněte na  nebo  pro nastavení požadovaného množství vody a poté klepnutím na „START“ aktivujte automatický režim. Změní se náhled na hlavní ovládání, kde se nastavené množství zobrazí přímo pod zobrazením teploty. Zapnutím kohoutku teplé vody se spustí funkce a nastavené množství vody se odpočítává po litrech podle měření průtoku.

Pokračování ve vypínání a zapínání klepnutím, pozastaví a restartuje funkci. Pokud již horká voda protéká, zatímco je funkce aktivní, spustí se okamžitě. Pro zrušení funkce stiskněte na tři sekundy množství naplně nebo vypněte průtok vody na minutu.

Po dosažení nastaveného množství naplně na displeji krátce bliká „0 L“ a přístroj zastaví průtok vody zavřením ventilu servomotoru. Uslyšíte také dlouhý zvukový signál a na

2. Jak používat

displeji se zobrazí pokyn. Elektroventil zůstane zavřený, dokud se hlášení nepotvrdí na zařízení nebo prostřednictvím aplikace.

Zastavení kohoutku je vždy nutné, proto nesmí být funkce používána bez dozoru.

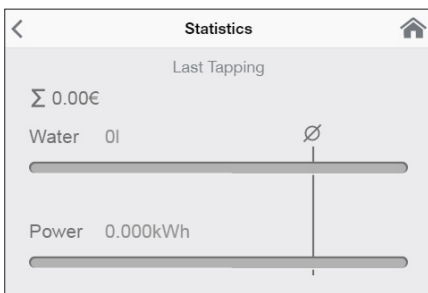
Před napouštěním vany se ujistěte, že teplota vody je taková, jakou požadujete.

Tip: Množství vody posledního odběru je uloženo v nabídce „Statistika“. Chcete-li zjistit potřebné množství vody pro vanu, naplňte ji teplou vodou, poté v hlavní nabídce vyberte položku „Statistika“ a odečtěte hodnotu posledního záznamu. Tuto hodnotu zadejte do automatické funkce „Množství“ a použijte ji pro další automatické plnění vany.

Poznámka: V případě výpadku elektrického proudu, kdy automatika běží podle množství náplně, je průtok vody zastaven servoventilem. Po obnovení napájení zůstane ventil zavřený, na displeji se objeví výzva a zazní výstražný signál, dokud se výzva nepotvrdí klepnutím na „OK“.

Statistiky

Statistiky ukládají údaje o spotřebě a využití zařízení a zobrazují je v grafickém formátu:



- 💧 Spotřeba vody
- ⚡ Spotřeba elektřiny
- Σ Celkové náklady na spotřebu

Tahem prstu po displeji zprava doleva se posouváte se po různých obdobích. Spotřeba se zobrazuje postupně v diagramech za období od posledního čerpání vody, dnešní spotřeby, spotřeby včera, za posledních sedm dní, posledních čtyř týdnů, posledních dvanácti měsíců a posledních čtyř let.

Poznámka: Údaje o spotřebě nejsou vhodné pro účely fakturace.

Nastavení

Toto menu se používá pro základní konfiguraci zařízení. Tahem prstu po displeji procházejte různými položkami nabídky a klepnutím na hodnoty přímo změňte nastavení nebo přejděte do různých podnabídek.

The screenshot shows the 'Date / Time' settings screen with the following fields:

- Date: 2019-09-04
- Time: 10:22
- 24/12h: 24 (checked)
- Apply changes to date and time now
- Display time: OFF

Datum / Čas: Jakmile je DSX Touch připojen k síti s přístupem na internet, zařízení si automaticky aktualizuje svůj systémový čas. Případně můžete nastavit čas ručně a uložit jej klepnutím na „Uložit datum a čas“.

Jazyk: V nabídce menu vyberete jazyk.

Měna: Vyberte symbol měny.

Jednotka vyjádření teploty: Definováno jako °C.

Teplotní limit: V tomto menu lze aktivovat / deaktivovat teplotní limit a maximální výstupní teplotu lze omezit na požadovanou hodnotu v rozsahu možnosti nastavení teploty klepnutím na < nebo >.

Poznámka: Pokud průtokový ohřivač zásobuje sprchu, maximální teplota vody byla během instalace spotřebiče omezena a lze ji měnit pouze pod touto teplotou. V takovém případě nelze teplotní limit úplně deaktivovat.

The screenshot shows the 'Temperature Limit' settings screen with the following fields:

- Temperature Limit: ON (checked)
- Max. Temperature: 53
- The Temperature Limit is set to 60°C at factory. Here you can limit the maximum outlet temperature of the appliance.

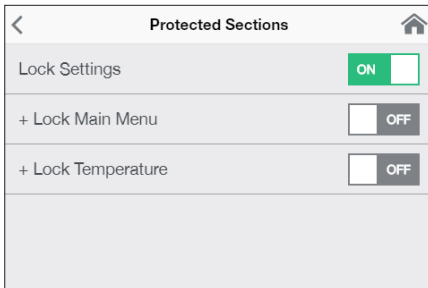
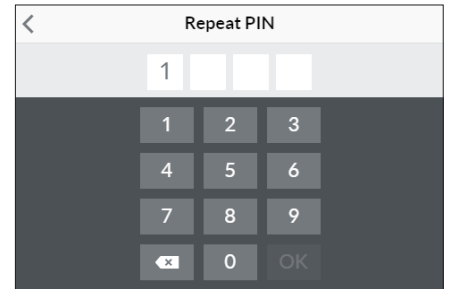
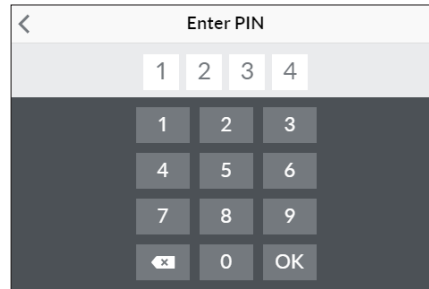
2. Jak používat

Provozní uzamčení: Zabezpečte svá nastavení pomocí čtyřmístného kódu PIN.

Poznámka: Uzamčení funkcí lze deaktivovat pouze pomocí správného kódu PIN v části „Chráněné sekce“ nebo „Odstranění kódu PIN“. Pokud zapomenete PIN, obraťte se na zákaznický servis.

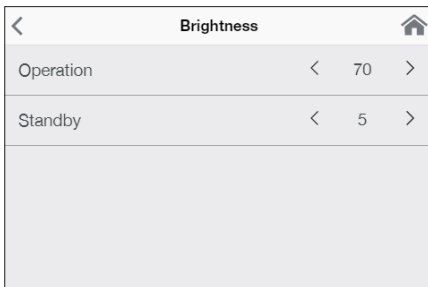
Vložení PIN: Čísla od 0 do 9 lze volit pomocí klávesnice. Pokud jste vybrali čtyři číslice, potvrďte klepnutím na „OK“. PIN musí být z bezpečnostních důvodů znovu zadán a potvrzen.

Pokud se oba záznamy shodují, přejdete do sekce „Chráněné sekce“.



Chráněné sekce: Vyberte oblasti pro zabezpečení kódem PIN.

- Nastavení zámku: Automaticky aktivní, jakmile je vygenerováno heslo. Uživatelé mají přístup k nabídce nastavení pouze pomocí kódu PIN. Deaktivace odstraní aktuální PIN.
- + Zamknout hlavní nabídku: Uživatelé mají přístup do hlavní nabídky pouze pomocí kódu PIN
- + Uzamčení teploty: Výstupní teplota je nastavena na aktuální hodnotu a lze ji změnit pouze pomocí PIN. Uživatelé mají přístup do hlavní nabídky pouze pomocí kódu PIN.



Jas: Snižte jas displeje, např. pro úsporu energie. Jas lze nastavit samostatně pro provozní obrazovku a pohotovostní režim.

- Provoz 5-100%
- Pohotovostní režim 0-100% (0% = display OFF)

Nastavení pohotovostního režimu se aktivuje po 1,5 minutě.

Zvuk: Aktivuje / deaktivuje provozní zvuky.

Poznámka: Poplachové signály a zvuky instrukcí nelze deaktivovat.

Hodnota	Popis
0	Provoz bez blokovacího relé pro uvolnění zátěže, tovární nastavení
1	Provoz s normálním blokovacím relé
2	Provoz s citlivým blokovacím relé

Odlehčovací / blokační relé (režim Expert) Pokud jsou připojena další třífázová zařízení, lze k fázovému vodiči L2 připojit relé pro odpojení zátěže určené pro elektronické průtokové ohříváče vody (CLAGE č. 82250). Toto relé ovládá provoz ohříváče vody vypínáním ostatních spotřebičů po dobu ohřevu.

Klepněte na < nebo > pro nastavení hodnoty 0, 1 nebo 2.

Provozní režim 1 musí být vybrán jako první, aby se zkontrolovala správná činnost relé při nízkém výkonu zařízení (nastaveno 35 ° C a nízký průtok vody). Pokud relé způsobuje blikání, musí být zvolen režim „2“.

Poznámka: Tento režim byl během počátečního provozu nastaven na „1“ nebo „2“, pokud je nainstalováno relé pro uvolnění zátěže. Pokud je aktivní režim »1«, je možné pouze zvýšení na režim »2«.

Teplné ošetření: Touto funkcí můžete podpořit teplné ošetření vašeho spotřebiče a následujícího potrubí, včetně baterie. Teplná dezinfekce podle přijatých technologických norem se však tímto nenahrazuje.

- Klepnutím na OK zahájíte sanitární cyklus, kdy je výstupní teplota nastavena na 70 °C. Funkce je deaktivována, pokud je spotřebič nastaven pro připojení ke sprše.
- Nechejte proudit horkou vodu po dobu nejméně tří minut, aby se trubky úplně ohřály až po výstupní baterie.

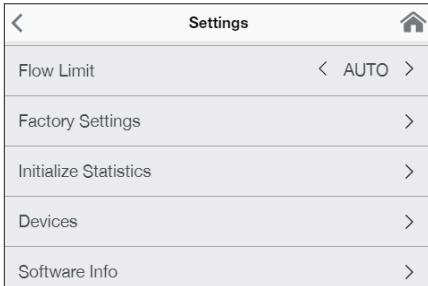
2. Jak používat

CZ

- Změnou teploty, nebo 30 sekund bez průtoku vody se ukončí sanitární cyklus.
- Počet, stejně jako nashromážděná doba trvání a množství vody všech tepelných ošetření se uloží a lze je zobrazit v části „Informace o zařízení“.

Poznámka: Zajistěte, aby nikdo nemohl být zraněn opařením a spolehlivě ověřte, že vodovodní instalace odolá tepelnému namáhání.

Vypouštěná voda a baterie jsou velmi horké! Zabraňte případnému vdechnutí horké páry.



Limit průtoku: Nastavení omezení průtoku.

Možnosti nastavení:

“OFF” bez omezení průtoku (motorový servoventil deaktivován)

“AUTO” automatické nastavení, tj. průtok je omezen tak, aby bylo dosaženo zvolené výstupní teploty

“ECO” omezení průtoku na max. 8,0 l / min

např. omezení „9.0“ na volně nastavitelnou hodnotu mezi 2,5 a 25 l / min

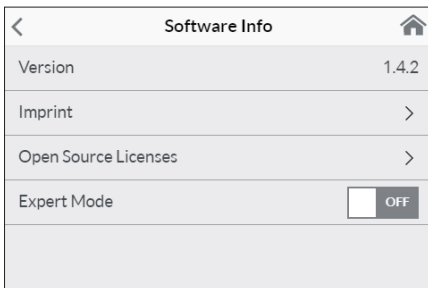
Poznámka: Pokud byla funkce Eco aktivována v nabídce „Úspory“, průtok se automaticky nastaví na „ECO“. Změna průtoku na vyšší hodnotu než 8 l / min. deaktivuje funkci Eco

Výrobní nastavení: Lze obnovit všechna tovární nastavení:

- Reset Device (Expert Mode): Nastavte teplotu zpět na tovární nastavení a restartujte spotřebič.
- Reset uživatelského nastavení: Vymaže všechny záznamy provedené uživatelem.

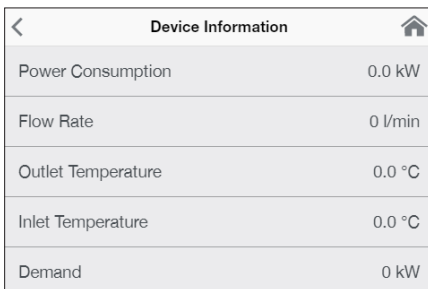
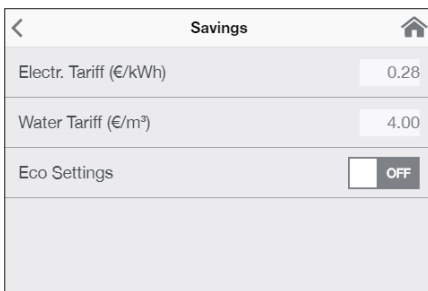
Vymazání statistik: Tato funkce slouží k odstranění všech dříve shromážděných statistických údajů. Odstraněná statistická data nelze obnovit.

Zařízení: Zde jsou provedena všechna nastavení pro provoz s aplikací a pro integraci DSX-Touch do sítě Wi-Fi. Další informace naleznete v kapitole: 4. Aplikace CLAGE „Smart Control“ na stránce 43.



Software Info: Informace o operačním systému, otisku a licencích si můžete prohlédnout zde. Zde lze aktivovat „Expertní režim“. V expertním režimu máte přístup k citlivým systémovým nastavením a funkcím.

2. Jak používat



Uživatel

Až osm uživatelů si může vytvořit účet se zadáním jména a vybrat vlastní obrázek profilu. Objeví se spolu s prvními písmeny jména na hlavní obrazovce.

V hlavním ovládacím si každý uživatel může nastavit a uložit vlastní požadované teploty pro různé aplikace. ✕

Klepněte na symbol + Pokud chcete přidat další profily, použijte pero k úpravě existujících profilů a klepnutím na symbol ✕ odstraníte sousední uživatelský profil.

Úspory

Zde můžete určit parametry nákladů ve statistice spotřeby a aktivovat / deaktivovat režim ECO. Symbol měny můžete vybrat v části „Nastavení“.

Tarif elektřiny (€/kWh): Uvedte cenu elektřiny od vaší energetické společnosti.

Tarif vody (€/m³): Uvedte cenu vody od vašeho dodavatele.

ECO nastavení: V ECO režimu jsou výstupní teploty omezeny na energeticky úspornou hodnotu (🚿 umyvadlo = 35 °C, 🚿 sprcha = 38 °C, 🚿 vana = 42 °C, 🚿 dřez = 48 °C).

Průtok vody je navíc omezen na 8 l / min.

Informace o přístroji

Zde je uveden aktuální stav a data zařízení. Tahem prstu po displeji můžete procházet různými informačními hodnotami.

Limit výkonu

Pokud plný výkon ohřívače vody DSX Touch nepostačuje k ohřevu aktuálně protékajícího množství vody, elektronicky řízený servoventil automaticky sníží průtok tak, aby bylo dosaženo nastavené teploty na displeji.

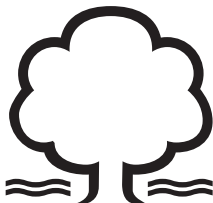
Dohřívání vody

Při provozu s předeřátou vodou (např. se solárními systémy) musíte zajistit, aby vstupní teplota nepřekročila 70 °C.

Pokud vstupní teplota přesáhne žádanou hodnotu, spotřebič neposkytuje žádný výstup. Symbol ☀ se zobrazí na displeji.

Jak šetřit energii

Nastavte na přístroji požadovanou teplotu a otevřete pouze kohoutek teplé vody. Máte-li pocit, že je teplota vody příliš vysoká, nepřidávejte studenou vodu, nýbrž na displeji zvolte nižší teplotu. Přimícháváte-li studenou vodu, již ohřátá voda se znovu ochlazuje, čímž plýtváte cennou energií. Studená voda přimíchávaná v armatuře není mimoto regulována elektronikou průtokového ohřívače, v důsledku čehož není zaručena konstantní teplota.





Odvzdušnění po údržbě

Tento průtokový ohřivač vody je vybaven automatickou ochranou proti vzduchovým bublinám, aby zabránil nechtěnému zavzdušnění za provozu. Před prvním použitím však musíte spotřebič dokonale odvzdušnit, dříve než je připojen k elektrické síti. Pokaždé, když je spotřebič vyprázdněn (např. po práci na vodovodním systému, v případě nebezpečí mrazu nebo po servisu), musí být spotřebič před opětovným použitím znovu důkladně odvzdušněn při odpojeném elektrickém napájení.

Postup:

1. Odpojte ohřivač vody od elektrické sítě (např. deaktivací jističe).
2. Odšroubujte perlátor v ústí raménka baterie a otevřete studenou vodu, abyste vypláchlí vodovodní potrubí a vyhli se kontaminaci zařízení nebo perlátoru.
3. Opakovaně otevírejte a zavírejte kohoutek teplé vody, dokud z potrubí nevytlačí voda veškerý vzduch a dokud nebudete mít jistotu, že ohřivač je důkladně odvzdušněný.
4. Teprve poté můžete znovu připojit elektrické napájení (např. aktivací jističe) k průtokovému ohřivači a zašroubovat perlátor zpět do raménka.
5. Přístroj aktivuje ohřev po cca. 10 sekundách nepřetržitého průtoku vody..

Čištění a údržba

- Plastové povrchy a kovové části by se měly otírat pouze vlhkým hadříkem. Nepoužívejte abrazivní ani chlorové čisticí prostředky ani rozpouštědla.
- Pro dobrý průtok vody je třeba pravidelně vyčistit výtokové armatury (perlátory v bateriích, sprchové hlavice, filtry apod.). Každé tři roky by měly být kontrolovány autorizovaným odborníkem elektrické a instalatérské části, aby byla trvale zajištěna správná funkce a provozní bezpečnost.

3. Dálkové ovládání



Zjednodušené prohlášení EU o shodě

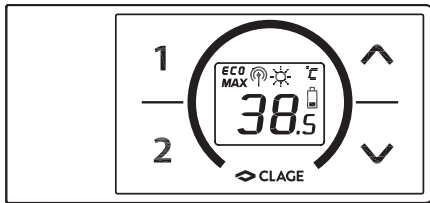
CLAGE GmbH tímto prohlašuje, že toto zařízení je v souladu se směrnicí 2014/53 / EU. Úplné znění prohlášení o shodě EU je k dispozici na této internetové adrese: www.clage.com/downloads.

CZ

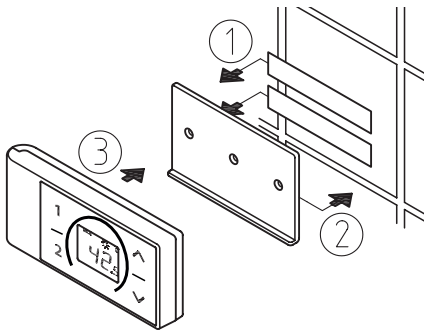
Technické údaje

Model	FX dálkové ovládání
Provozní napětí	3 V
Typ baterií	2x AAA Alkaline ¹⁾
Typ ochrany	IP 20
Dosah přenosu signálu	10 metrů včetně překážek
Vysílací výkon	< 8 mW
Rozsah frekvence pro vysílání a příjem	2.4 – 2.4385 GHz
Vyzařování	nesměrové
Schválení	Europe EN 300 220 / CE

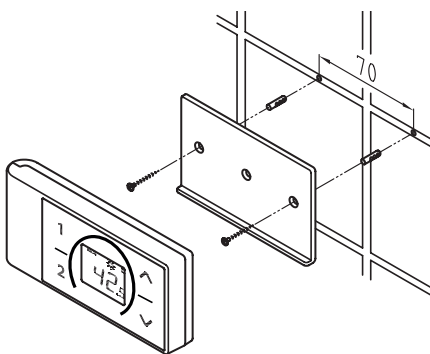
1) Nepoužívejte dobíjecí baterie (1,2 V).



Obrázek A:
Instalace lepicí páskou



Obrázek B:
Volitelná instalace pomocí hmoždinek a šroubů



Montáž nástěnného držáku

- Před upevněním nástěnného držáku na stěnu se ujistěte, že dálkové ovládání má rádiové spojení s průtokovým ohřivačem z určeného místa.
- Nástěnný držák pro dálkové ovládání, může být uchycen buď pevně pomocí přiložené lepicí pásky, po odstranění ochranné fólie (jak je znázorněno na obr. A) na hladké rovné ploše (např. obklad), nebo s pomocí vhodných hmoždinek do zdi (Ø 4 mm) a šroubů (jak je znázorněno na obr. B).
- Při montáži na lepicí pásku se napřed ujistěte, že podklad je suchý a hladký, beze stop mýdla nebo jiných nečistot.
- Při použití lepicí pásky, již není možné nastavit polohu kvůli velké přilnavosti lepidla. Proto dávejte pozor na vodorovné zarovnání při nasazování.
- Dálkové ovládání je uchyceno magneticky na nástěnném držáku.
- **Držte dálkový ovladač a nástěnný držák mimo kreditní karty nebo jiné karty s magnetickými proužky. Vestavěné magnety mohou poškodit magnetický proužek karty.**

Uvedení do provozu

Po provedení nastavení výkonu a zapnutí elektrického napájení průtokového ohřivače vody, vložte baterie do dálkového ovladače.

Nová registrace dálkového ovládání k průtokovému ohřivači vody

1. Ujistěte se, že přívod elektrické energie do průtokového ohřivače je zapnutý (pojistka / jistič).
2. Vyjměte baterie, displej zhasne. Po vložení baterií se na displeji na 4 sekundy zobrazí všechny symboly.
3. Dálkové ovládání se přihlásí ke spotřebiči automaticky a displej se přepne na zobrazení žádané hodnoty.

V případě neúspěšné registrace se na displeji po 45 sekundách zobrazí „no“. Dálkové ovládání ukončí proces registrace a přepne se do pohotovostního režimu. Stisknutím tlačítka se proces registrace zopakuje.



Poznámka:

- Bez přihlášeného dálkového ovládání nebo bez funkčního rádiového připojení bude ohřivač vody fungovat správně na nastavenou teplotu na displeji.
- Pro každý ohřivač může být přihlášeno pouze jedno dálkové ovládání.

Obsluha

Dálkový ovladač je vybaven následujícími funkcemi:

1. Tlačítka se šípkami



Můžete nastavit požadovanou teplotu postupně na nižší nebo vyšší hodnotu pomocí dvou tlačítek se šípkami  a .

Poznámka: Pokud je ukazatel teploty nastaven na "--" se šípkou , průtokový ohřívač vypne funkci ohřevu.

2. Programová tlačítka

Dvě programová tlačítka ① a ② umožňují rychlý výběr nastavené teploty bez nutnosti několikrát stlačit krokovací tlačítka  nebo .

Výrobní nastavení programovacího tlačítka ① je 35 °C a programovací tlačítko ② je 48 °C. Můžete zvolit vaše vlastní nastavení programových tlačítek:

- Nastavte požadovanou teplotu  nebo .
- Pro uložení vybrané teploty, stiskněte programové tlačítko ① nebo ② po dobu dvou vteřin

Poznámka: Zobrazené informace


Energeticky úsporný režim **ECO**

Symbol **ECO** ukazuje, že spotřebič pracuje v režimu úspory energie, tj. okamžitá spotřeba energie podléhá zvolené teplotě a průtoku v režimu úspory energie.

Limit výkonu **MAX**

Pokud plný výkon ohřívače vody nepostačuje k ohřevu protékajícího množství vody, bude to indikováno **MAX** na FX-displeji.


Provoz s přehřátou vodou

Pokud je teplota vstupní vody vyšší než nastavená hodnota teploty na displeji /výstupu horké vody, tak průtokový ohřívač vody nesepe topný díl. V takovém případě není spotřebována žádná energie a na displeji se zobrazí symbol slunce .

Bezpečnostní poznámka

- Při poruše dálkového ovládání okamžitě vyjměte baterie.
- Nevystavujte dálkový ovladač vlhkosti.
- Vybité baterie mohou vytéct a poškodit dálkové ovládání. Vyměňte proto vybité baterie ihned, jakmile se na displeji rozsvítí symbol baterie nebo dálkový ovladač nereaguje po stisknutí klávesy.
- Pokud nebudete dálkový ovladač delší dobu používat, vyjměte baterie.
- Když nefunguje rádiové spojení, přístroj ohřívá na hodnotu předchozího nastavení teploty
-

Výměna baterií

Pokud na displeji ovladače bliká symbol baterie  vyměňte je za nové AAA-baterie

- Nepoužívejte dobíjecí baterie!
- Nenabíjecí baterie znovu nenabíjejte.
- Různé typy baterií nebo nové a použité baterie se nesmí míchat.
- Při výměně baterií dodržujte správnou polaritu.

3. Dálkové ovládání



Likvidace

Baterie mohou obsahovat látky ohrožující životní prostředí. Z tohoto důvodu, musí být použité baterie likvidovány ve speciálních sběrných místech a nesmí být přidány do běžného komunálního odpadu.

Na konci životnosti dálkového ovladače, musí být baterie likvidovány odděleně.

Spuštění aplikace

- **Chraňte zařízení před neoprávněným přístupem při připojení k Internetu a k IT infrastruktuře, pouze pokud je chráněna branou firewall.**
 - **Chraňte zařízení před neoprávněným přístupem pomocí zabezpečeného hesla Wi-Fi. Mělo by se skládat z písmen, čísel a speciálních znaků a nemělo by být uvedeno v lexikonu.**
1. Ujistěte se, že průtokový ohřivač vody je pod napětím.
 2. Nainstalujte ovládací aplikaci do tabletu / smartphonu. Vyhledejte v Apple AppStore nebo Google Playstore »CLAGE Smart Control« a nainstalujte aplikaci. Ještě nespustíte ovládací aplikaci.
 3. Navažte připojení Wi-Fi mezi domácí sítí a DSX Touch. V nabídce nastavení zadejte „Device“, vyberte domácí server DSX, kartu „Advanced“ a vyberte provozní režim „Client“.
 4. Všechny sítě nalezené v dosahu jsou uvedeny v části „Sítě“. Klepnutím na SSID vyberte domácí síť. Pokud je SSID vaší domácí sítě skryté, musí být pro konfiguraci dočasně nastaveno na „viditelné“.
 5. Zadejte své heslo Wi-Fi a zvolte „Použít“
 6. DSX Touch aktualizuje nastavení Wi-Fi a pokusí se přihlásit ke směrovači pomocí nových přístupových dat. Tablet / chytrý telefon musí být připojen ke stejné síti
 7. Vraťte se do aplikace pro ovládání a spusťte ji. Po úspěšném přihlášení do domácí sítě máte nyní přístup k zařízení DSX Touch prostřednictvím aplikace.
 8. V aplikaci Smart Control můžete zkontrolovat úspěšnou instalaci zadáním „Device“ v nabídce nastavení, výběrem domácího serveru DSX a klepnutím na „Connect ...“. Měl by se zobrazit následující text: „Lze použít DSX Touch.“

Poznámka: Pokud není možné se přihlásit pomocí zadaných přístupových údajů, zobrazí se chybová zpráva. Zkontrolujte přístupová data a znovu stiskněte „Použít“.

Aktualizace softwaru

Aktualizace Smart Control app

Doporučujeme používat nejnovější software, abyste zajistili dokonalý a bezpečný provoz serveru CLAGE Home Server.

Každá nová verze ovládací aplikace bude uvedena v obchodě.

- **Aktualizace zařízení iOS:** Pro aktualizaci vaší ovládací aplikace vyberte záložku „Aktualizace“ v Appstore a klepněte na tlačítko „Aktualizovat“, které je napravo od ovládací aplikace.
- **Aktualizace zařízení Android-OS:** Chcete-li aktualizovat svou ovládací aplikaci, vyberte aplikaci Google Play v obchodě Google Play a klepněte na tlačítko „Aktualizovat“.

Aktualizace firmwaru DSX Touch.

Poznámka: Během aktualizace neodpojujte zařízení DSX Touch od napájení

Pro aktualizaci musí být DSX Touch připojen k síti Wi-Fi s přístupem k internetu.

Průtokové ohříváče vody nejsou během aktualizace k dispozici po dobu několika minut.

1. V nabídce nastavení přejděte na konfiguraci zařízení: (Hlavní nabídka - Nastavení - Zařízení).
2. Vyberte DSX Touch, který chcete aktualizovat.
3. Vyberte „Software“, poté „Instalovat aktualizaci“ a potvrďte následující zprávu.
4. Počkejte asi 3-5 minut, než se restartuje ovládací panel, a zkontrolujte funkci zařízení DSX Touch.

Pokud aktualizace není možná ani po více pokusech, obraťte se na poprodejní servis.

Použití

Všechny funkce popsané v kapitole „2. Jak používat“ lze také ovládat pomocí aplikace Smart Control.

5. Odstraňování problémů a servis



Opravy směji provádět pouze autorizované specializované firmy. Nelze-li chybu přístroje pomocí této tabulky odstranit, obraťte se laskavě na zákaznický servis firmy CLAGE. Mějte připraveny údaje uvedené na typovém štítku přístroje!


CLAGE CZ s.r.o.


Trojanovice 644
744 01 Trojanovice

Tel.: +420 596 550 207

Email: info@clagecz.cz

Tento průtokový ohřivač byl vyroben pečlivě a před dodáním byl několikrát zkontrolován. Pokud dojde k problémům, bývá jejich příčinou velmi často nějaká maličkost. Nejprve vypněte pojistky a znovu je zapněte, tím »resetujete« elektroniku. Potom se podívejte, zda jste schopni problém vyřešit sami pomocí následující tabulky. Zamezte tím vzniku nákladů na zbytečné využití služeb zákaznického servisu.

DSX Touch		
Problém	Příčina	Řešení
Voda zůstává studená, display se nerozsvítí	Domovní el. jistič je vypnutý	Zkontrolujte / zapněte jistič
	Bezpečnostní tlaková pojistka je vypnutá	Kontaktujte zákaznický servis
Voda zůstává studená, display se nerozsvítí	Bezpečnostní teplotní pojistka je vypnutá	Kontaktujte zákaznický servis
Displej zobrazuje symbol závady 	Přístroj detekoval závadu.	Vypněte a zapněte el. jistič. Pokud symbol klíče nezmizí, kontaktujte zákaznický servis
Průtok horké vody je příliš malý	Výstupní armatury mohou být znečištěné nebo zavápněné	Zkontrolujte/vyčistěte sprchovou hlavici a perlátory v bateriích
	Jemné filtrační sítko je znečištěné nebo zavápněné	Nechte vyčistit filtrační sítko kvalifikovaným instalatérem
	Průtok vody je omezený	Deaktivujte režim Eco nebo vyjměte omezovač průtoku
Teplota se sama resetuje	Režim Eco je aktivován	Deaktivujte režim Eco
Zvolená teplota není dosažena	Průtok vody je příliš vysoký	(Znovu) aktivujte motorem poháněný ventil v nabídce „Limit průtoku“Flow Limit”
	Studená voda byla přidána na baterii	Otevřete pouze teplou vodu na baterii; nastavit teplotu, zkontrolovat výstupní teplotu
Tlačítka nereagují správně nebo jen sporadicky	Sklo displeje je vlhké	Vysušte displej otřením měkkým hadříkem

FX Dálkové ovládání		
Problém	Příčina	Řešení
Svítil symbol “battery”	Slabé/vybité baterie	Vložte dva kusy nových baterií typ AAA
Displej zobrazuje “  ” a zařízení nereaguje na dálkové ovládání	Dosah přenosu signálu byl překročen	Umístěte dálkový ovladač blíže k zařízení, stiskněte klávesu
	Porucha způsobená jinými rádiovými zářiči	Opakujte přihlášení na jiném rádiovém kanále
Display: “- -” a symbol rádia bliká	Probíhá přihlašování	Držte dálkový ovladač těsně před ohřivačem vody

5. Produktový list v souladu s předpisy EU - 812/2013 814/2013

a	b		c	d	e	f	h	i
	b.1	b.2			η_{WH} %	AEC kWh	°C	L_{WA} dB(A)
CLAGE	DSX Touch	5V-270P-3H	S	A	38	479	60	15

CZ

Vysvětlivky

a	Model
b.1	Typ
b.2	Název značky nebo ochranná známka
c	Specifikovaný profil zatížení
d	Třída energetické účinnosti
e	Energetická účinnost
f	Roční spotřeba energie
g	Přídavný profil zatížení, příslušná energetická účinnost a roční spotřeba energie, je-li to možné
h	Nastavení teploty pro regulátor teploty
i	Hladina akustického výkonu, vnitřní

Další poznámky



Všechna specifická bezpečnostní opatření týkající se montáže, instalace, údržby a používání jsou popsána v návodu k obsluze a instalaci.



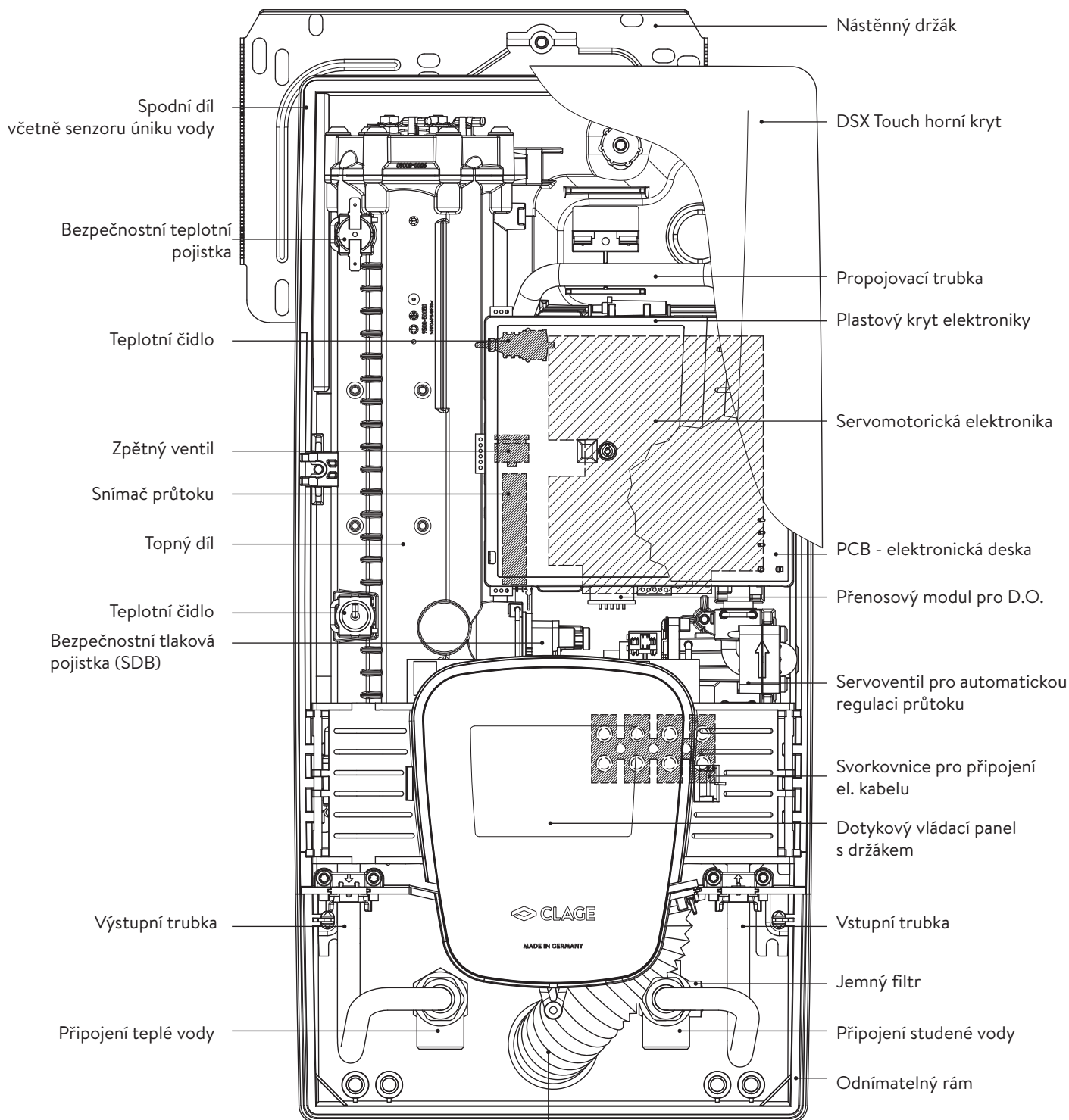
Všechny specifické bezpečnostní opatření zahrnují montáže, instalace, údržbu a použití.

Spotřeba energie byla stanovena v souladu se standardizovanou metodou měření založenou na směrnicích EU. Skutečná spotřeba energie čeká na individuální požadavky.

Pokyny k montáži

1. Přehled

Při objednávce náhradních dílů vždy uveďte typ přístroje a sériové číslo.






závitové vsuvky 1/2"



Pryživá průchodka

Pryživá chránička přívodního kabelu proti stříkající vodě

2. Technická specifikace

Model	DSX TOUCH			
Třída energetické úspornosti	A *)			
Rozsah výkonu / rozsah proudu	18 kW..27 kW (26 A..39 A)			
Jmenovitý výkon / proud	18 kW / 26 A	21 kW / 30 A	24 kW / 35 A	27 kW / 39 A
Elektrické připojení	3~ / PE 380..415 V AC			3~ / PE 400 V AC
Min. požadovaný průřez vodiče ¹⁾	4.0 mm ²	4.0 mm ²	6.0 mm ²	6.0 mm ²
Teplá voda (l/min)				
max. at Δt = 28 K	9.2	10.7	12.3	13.8
max. at Δt = 38 K	6.8	7.9	9.0	10.2
Jmenovitý objem	0.4 l			
Jmenovitý tlak	1.0 MPa (10 bar)			
Typ připojení	odolný vůči tlaku / bez tlaku			
Topný systém	Neizolovaný topný drát IES®			
@ 15 °C: Požadovaný specifický odpor vody Specifická elektrická vodivost	≥ 1100 Ωcm ≤ 90 mS/m			
Vstupní teplota	≤ 70 °C			
Spínací průtok vody – max. průtok	1.5 l/min – automaticky ³⁾			
Tlaková ztráta	0.2 bar at 2.5 l/min 1.3 bar at 9.0 l/min			
Rozsah teploty	20 – 60 °C [70 °C]			
Připojení vody	G ½ “			
Hmotnost (s vodní náplní)	4.5 kg			
Přenos a příjem frekvenčního rozsahu Wi-Fi	2,412 – 2,472 GHz (802.11b/g/n)			
Přenosový výkon Wi-Fi	≤ 100 mW			
Vysílací a přijímací frekvenční rozsah Bluetooth	2,4 – 2,4385 GHz			
Vysílací výkon Bluetooth	≤ 8 mW			
Vyzařování	nesměrové			
Dosah rádiového přenosu	10 metrů včetně překážek			
VDE třída ochrany	I			
Typ ochrany / bezpečnost	   IP25 CE			

*) Prohlášení je v souladu s nařízením EU No 812/2013.

1) Maximální použitelná velikost kabelu je 10 mm² při elektrickém připojení shora.

2) Smíšená voda

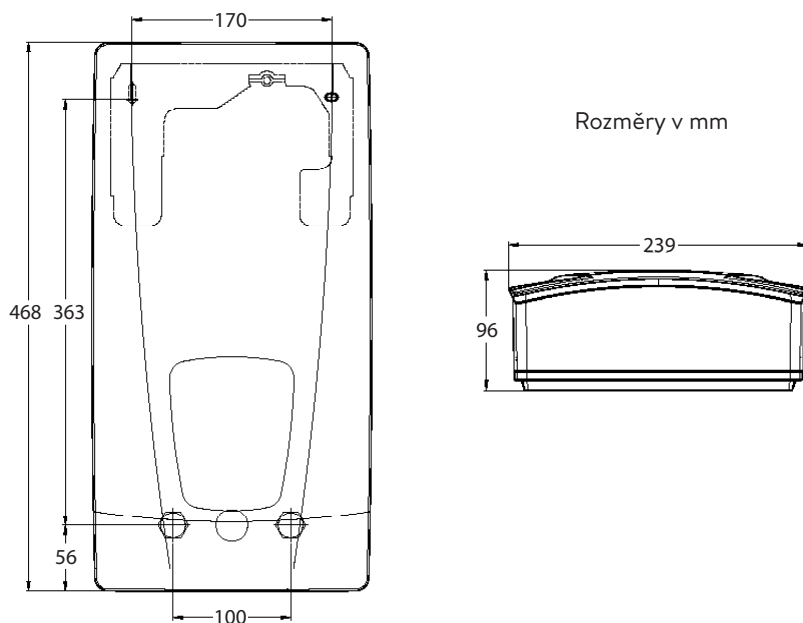
3) Elektronicky řízené v závislosti na požadované teplotě a teplotě vstupní vody

3. Životní prostředí a recyklace

Váš výrobek byl vyroben z vysoce kvalitních, recyklovatelných materiálů a komponentů. Prosím, respektujte v případě vyřazení, že elektrická zařízení musí být likvidována odděleně od komunálního odpadu na konci své životnosti. Proto odevzdejte toto zařízení do obecního sběrného dvora, který přijímá elektronický odpad. Správná likvidace bude podporovat ochranu životního prostředí a zabrání možným negativním účinkům na člověka a životní prostředí, které by mohly vzniknout při nesprávném zacházení s těmito zařízeními na konci jejich životnosti. Obratě se na místní úřady o další podrobnosti o nejbližším sběrném dvoře nebo recyklačním místě.

Firemní zákazníci: Pokud chcete likvidovat zařízení, obraťte se na prodejce nebo dodavatele s žádostí o další informace.

4. Rozměry



5. Montáž

Je třeba dodržovat následující předpisy:

- VDE 0100
- EN 806
- Ustanovení místních dodavatelů elektřiny a vody
- Technické údaje na typovém štítku
- Výhradní použití vhodných a nepoškozených nástrojů

Místo montáže

- Přístroj instalujte jen do místností chráněných před zamrznutím. Přístroj nesmí být nikdy vystaven mrazu.
- Přístroj je určen k montáži na stěnu a musí se instalovat do svislé polohy tak, aby se přípojky vody nacházely dole.
- Přístroj odpovídá krytí IP25 a smí být instalován podle VDE 0100 část 701 v chráněném prostoru 1.
- Chcete-li předejít tepelným ztrátám, měla by být vzdálenost mezi průtokovým ohřivačem a odběrným místem co nejmenší.
- Na přívodu by měl být nainstalován uzavírací ventil pro případ provádění údržby.
- Přístroj musí být přístupný za účelem provádění údržby.
- Plastové potrubí se smí používat pouze, pokud odpovídá normě DIN 16893 řady 2.
- Vedení teplé vody musejí být tepelně izolována.
- Specifický odpor vody musí při 15 °C činit nejméně 1100 Ω cm. Specifický odpor zjistíte od svého dodavatele vody.

5. Montáž

Montážní příslušenství

Pro instalace za obtížných podmínek je k dispozici toto montážní příslušenství:

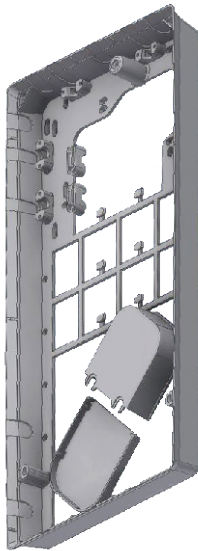
Montážní rám kit RDX3

(Art. no. 9500-5013)

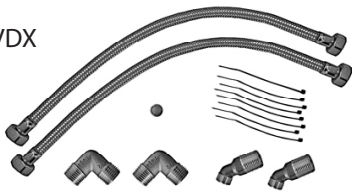
Průtokový ohřívač vody lze pomocí této montážní sady nainstalovat v situacích, kdy elektrický kabel vychází ze zdi na jakémkoli místě zpoza přístroje, ale zeď má neobvyklé povrchové podmínky, což ztěžuje bezpečnou instalaci ohřívače vody.

Při použití RDX se třída ochrany mění z IP25 na IP24.

RDX3



VDX

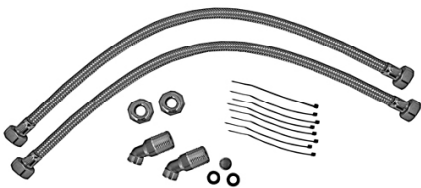
**Připojovací souprava VDX, Montážní příslušenství (volitelné)**

(Art. no. 3200-34120)

ohřívač vody může být nainstalován pomocí této rozšířené připojovací sady, pokud vodovodní potrubí má vývod mimo dosah ohřívače. Napájecí zdroj může vycházet ze zdi na jakémkoli místě pod jednotkou nebo může být kabeláž vedena po povrchu

Je nezbytné použití RDX rámu.

UDX

**Připojovací souprava UDX, Montážní příslušenství (volitelné)**

(Art. no. 3200-34110)

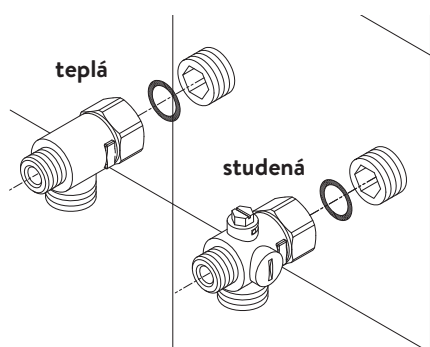
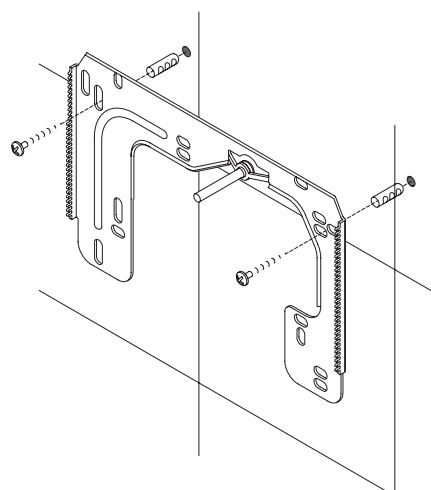
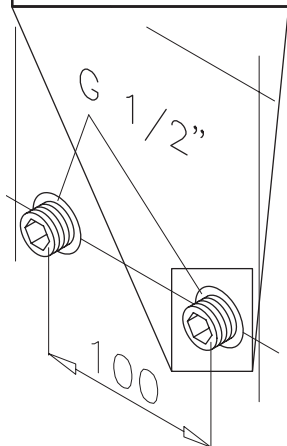
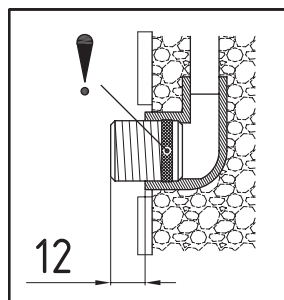
instalační sada pro zapsuštěnou přípojku vody, nebo úpravu připojení při výměně za starý ohřívač. Napájecí zdroj může vycházet ze zdi na jakémkoli místě pod jednotkou nebo může být kabeláž vedena po povrchu.

Je nezbytné použití RDX rámu.

Montáž nástěnného držáku

Poznámka: Pokud instalujete tento průtokový ohřívač vody výměnou za jiný ohřívač vody, není obvykle nutné vyvrtat otvory pro nástěnný držák, v takovém případě by krok 2 nebyl nutný.

Před instalací důkladně propláchněte vodovodní potrubí, abyste z potrubí odstranili nečistoty.



montáž nástěnných přípojovacích tvarovek

Upozornění: Převlečné matice utáhněte přiměřeně tak, abyste dosáhli požadované těsnosti, aniž by došlo k poškození armatury, nebo potrubí.

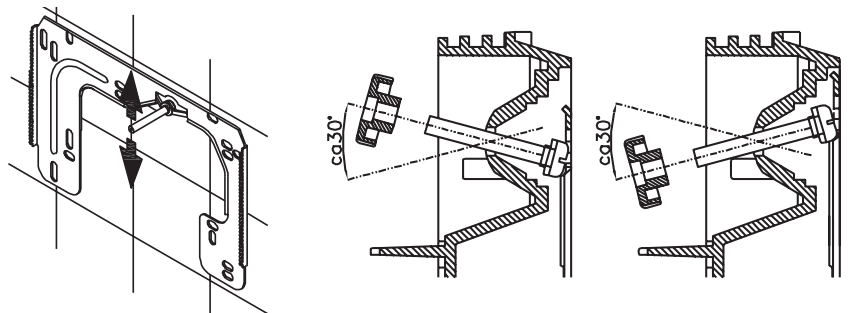
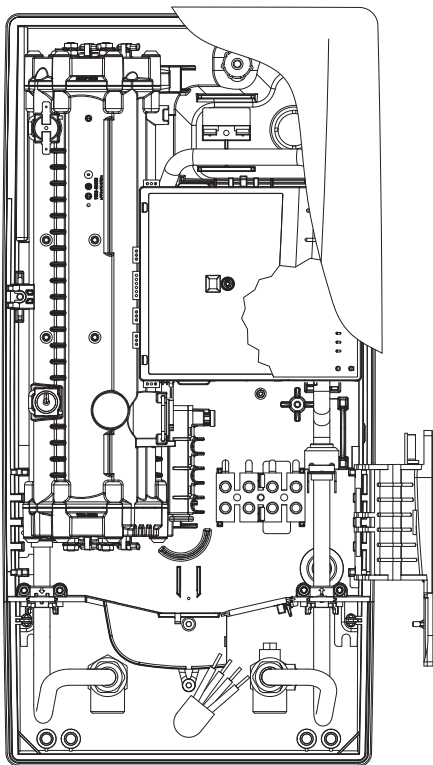
- Přišroubujte podle obrázků přípojovací tvarovku studené vody převlečnou maticí a těsněním 1/2" k přípojce studené vody.
- Přišroubujte přípojovací tvarovku teplé vody převlečnou maticí a těsněním 1/2" k přípojce teplé vody.

4. Montáž

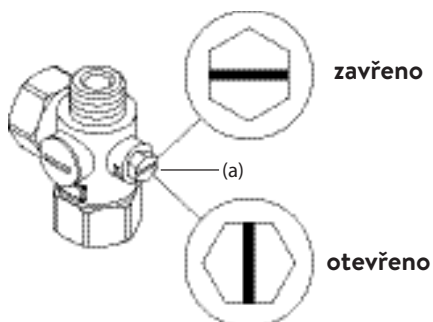
Montáž spotřebiče

- V případě výměny za jiný typ ohřívače se může stát, že je v horní části přístroje elektrický přívodní kabel. Elektrická přípojka potom musí být provedena podle popisu »Elektrické připojení v horní části«.

1. Nasadte přístroj na nástěnný držák tak, aby závitová tyč nástěnného držáku zasahovala do příslušného otvoru v přístroji. Opatrným ohýbáním závitové tyče nástěnného držáku můžete případně provést drobné úpravy. Přívody vody přístroje ale musíte našroubovat bez použití síly.
2. Našroubujte obě převlečné matice 3/8 palce vodovodních přípojek přístroje vždy s těsněním 3/8 palce na instalované přípojovací prvky.
3. Našroubujte plastové vrubované matice na závitovou tyč nástěnného držáku.

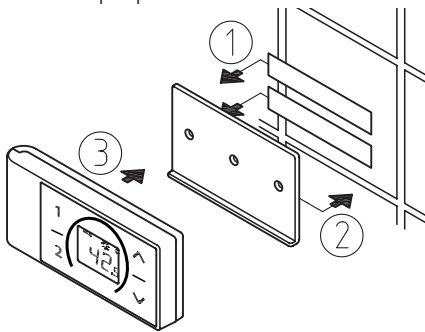


4. Otevřete přívod vody a pomalu otevírejte uzavírací ventil (a) v přípojce studené vody (poloha »otevřeno«). Zkontrolujte utěsnění všech spojů
5. Potom několikrát otevřete a zavřete příslušnou teplovodní baterii, dokud z rozvodu nepřestane unikat vzduch a průtokový ohřívač nebude odvzdušněný.

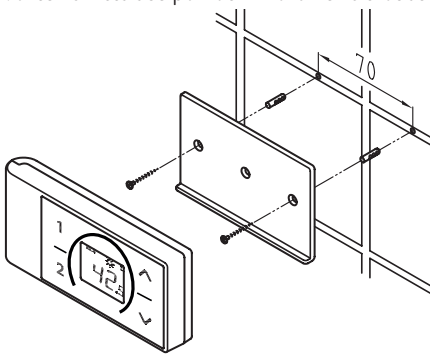


5. Montáž

Obrázek A:
Instalace lepicí pásky



Obrázek B:
Volitelná instalace pomocí hmoždinek a šroubů

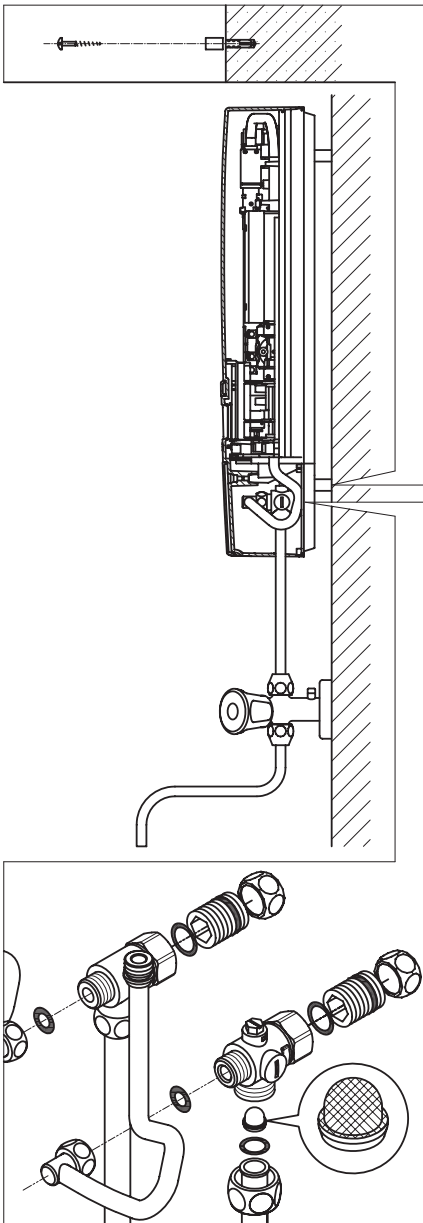


Montáž nástěnného držáku

- **Před upevněním nástěnného držáku na stěnu se ujistěte, že dálkové ovládání má rádiové spojení s průtokovým ohřívačem z určeného místa.**
- Nástěnný držák pro dálkové ovládání, může být uchycen buď pevně pomocí přiložené lepicí pásky, po odstranění ochranné fólie (jak je znázorněno na obr. A) na hladké rovné ploše (např. obklad), nebo s pomocí vhodných hmoždinek do zdi (Ø 4 mm) a šroubů (jak je znázorněno na obr. B).
- Při montáži na lepicí pásku se napřed ujistěte, že podklad je suchý a hladký, beze stop mýdla nebo jiných nečistot.
- Při použití lepicí pásky, již není možné nastavit polohu kvůli velké přilnavosti lepidla. Proto dávejte pozor na vodorovné zarovnání při nasazování.
- Dálkové ovládání je uchyceno magneticky na nástěnném držáku.
- **Držte dálkový ovladač a nástěnný držák mimo kreditní karty nebo jiné karty s magnetickými proužky. Vestavěné magnety mohou poškodit magnetický proužek karty.**

Poznámka: Nevystavujte dlouhodobě dálkový ovladač vlhkosti.

6. Přímé napojení



Upozornění: Převlečné matice utáhněte přiměřeně tak, abyste dosáhli požadované těsnosti, aniž by došlo k poškození armatury, baterie nebo potrubí.

Pro přímé připojení musí být dvě 1/2 palcové šroubovací vsuvky a 1/2 palcová těsnění našroubována do 1/2 palcových převlečných matic konektorů pro horkou vodu a studenou vodu. Dva 1/2 palcové uzávěry bočních přípojek horké a studené vody musí být odstraněny a našroubovány na otevřený konec šroubovacích vsuvek. Do přípojky pro horkou vodu vložte omezovač průtoku „D“. Přípojky pro horkou vodu a studenou vodu musí být zašroubovány do převlečné matice 3/8 palce vstupní a výstupní trubky zařízení spolu s těsněním 3/8 palce.

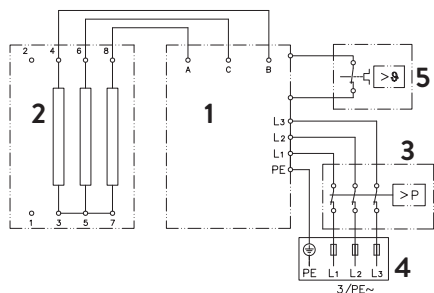
Pro přímé připojení může být vhodné namontovat spotřebič ve vzdálenosti, jak je znázorněno vedle, pomocí dodaných distančních pouzder. Dva upevňovací otvory poblíž spodních trubkových přípojek musí být také profesionálně upevněny hmoždinkami a šrouby 6 mm.

Rozšířený konec trubek musí být přišroubován do bočních vývodů přípojek 1/2 palce pro horkou vodu a studenou vodu s převlečnými maticemi 1/2 palce a těsněním 1/2 palce. Nakonec musíte tupým předmětem vylomit otvory pro trubky v bílém krytu!

V případě přímého připojení mějte na paměti: Vložte filtrační sítko do přípojky studené vody!

7. Elektrické připojení

Schéma zapojení



1. Elektronika
2. Topný článek
3. Bezpečnostní omezovač tlaku SDB
4. Svorkovnice
5. Bezpečnostní omezovač teploty STB

- Pouze odborníkem!
- Dodržujte:
 - VDE 0100
 - Ustanovení místních dodavatelů elektřiny a vody
 - Technické údaje na typovém štítku
 - Přístroj musí být správně uzemněn!

Instalační předpoklady

- Přístroj musí být trvale připojen k elektrickému rozvodu. Přístroj musí být připojen k zemnicímu vodiči.
- Elektrická vedení musejí být v bezvadném stavu a po montáži se musí zabezpečit před nežádoucím náhodným dotykem.
- Na straně instalace musí být zřízeno všepólové odpojovací zařízení se šířkou rozevření kontaktů nejméně 3 mm na pól (např. prostřednictvím pojistek).
- Za účelem zajištění přístroje musí být namontován pojistný prvek na ochranu vedení s vypínacím proudem přizpůsobeným jmenovitému proudu přístroje.

Odlehčovací / blokační relé

Pokud jsou v rozvaděči připojena další třífázová zařízení, lze k fázovému vodiči L2 připojit relé pro odpojení zátěže navržené pro elektronické průtokové ohříváče vody (CLAGE č. 82250).

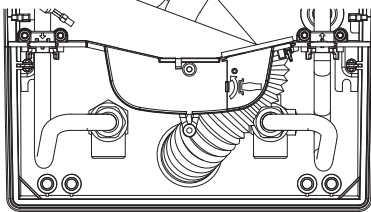
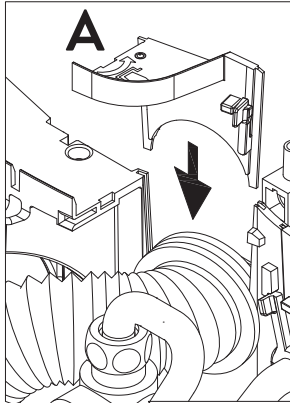
Chcete-li změnit provozní režim, po vytvoření elektrického připojení a počáteční operaci vyvolejte nabídku nastavení. Poté vyberte bod „Load shedding“.

Vyberte **“OK”** pro přístup do režimu úprav. Chcete-li nastavit hodnotu “0”, “1” nebo “2” stiskněte a držte **▲** nebo **▼** dvě vteřiny. Zasunutím propojky v souladu s blokovací funkcí (viz kapitola »7. Počáteční provoz« sekce »Blokovací funkce«) se aktivuje odlehčení zátěže.

hodnota	Popis
0	Provoz bez blokovacího relé pro uvolnění zátěže, tovární nastavení
1	Provoz s normálním blokovacím relé
2	Provoz s citlivým blokovacím relé

Provozní režim 1 musí být vybrán jako první, aby se zkontrolovala správná činnost relé při nízkém výkonu zařízení (nastaveno 35 ° C a nízký průtok vody). Pokud relé způsobuje blikání, musí být zvolen režim „2“.

7. Elektrické připojení

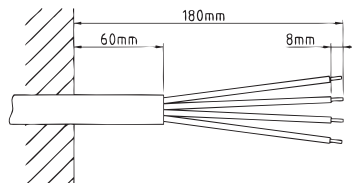


Elektrická přípojka dole

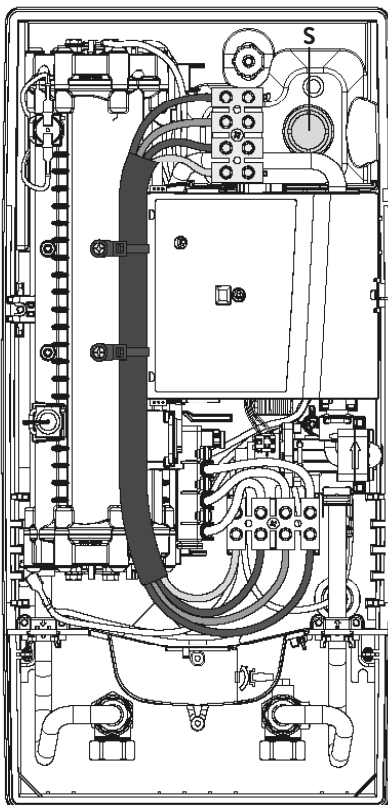
Upozornění: Podle potřeby můžete instalovat do horní části přístroje připojovací svorku. Postupujte podle pokynů v následující části.

Před připojením přístroje k elektrické síti se ujistěte, zda je napájení vypnuté!

1. Odstraňte izolaci přívodního kabelu zhruba 6 cm nad výstupem ze stěny. Nasadte ochrannou průchodku chránící před stříkající vodou malým otvorem napřed na přívodní kabel tak, aby ochranná průchodka lícovala se stěnou. Tím zabráníte tomu, aby se případná vnikající voda dostala do kontaktu s elektrickými vodiči. Nesmí dojít k poškození! Ochranná průchodka se musí použít!
2. Klapku s ovládacím panelem otočte doprava.
3. Odizolujte kontakty a připojte přívodní svorky podle plánu zapojení. Přístroj musí být připojen k ochrannému vodiči.
4. Natáhněte ochrannou průchodku přes přívodní kabel tak, aby byla ochranná průchodka správně ve vybrání v přepážce. Dejte přitom pozor na správnou polohu ochranné průchodky podle obrázku. Zaklopte klapku zpátky a zajistěte ji.
5. Nasadte kryt na přístroj a zašroubujte upevňovací šroub. Potom můžete nasadit spodní krytku.



Elektrická přípojka nahoře



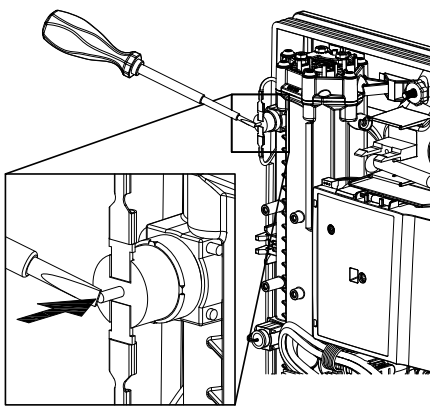
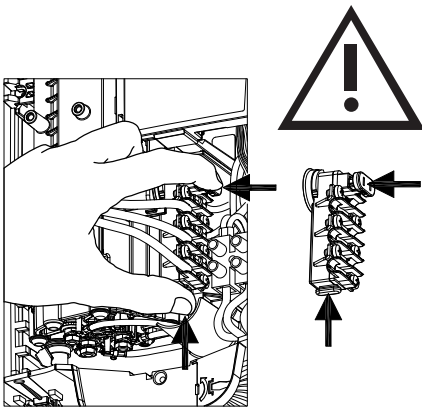
Před připojením přístroje k elektrické síti se ujistěte, zda je napájení vypnuté!!

1. Otevřete připravený bod zlomu (S) v horní části spotřebiče zatlačením tupého náradí (např. šroubovák). Pro povrchový připojovací kabel dále otevřete průchodku na pravé straně spodní části.
2. Prořízněte pryžovou průchodku tak, aby odpovídala velikosti kabelu. Otvor v průchodce by měl být o něco menší než průřez kabelu, aby byla zajištěna optimální těsnost a ochrana proti vodě. Vložte pryžovou průchodku do otvoru a správně usadte aby těsnila. **Ochranná průchodka musí být použita z bezpečnostních důvodů!**
3. Odizolujte propojovací kabel tak, aby pouzdro prošlo průchodkou do spotřebiče. Připravený spotřebič držte jednou rukou a druhou rukou vedte kabel do průchodky.
4. Umístěte spotřebič na nástěnný držák tak, aby závitová tyč nástěnného držáku zapadla do odpovídajícího otvoru v zařízení a přiměřeně dotáhněte plastovou maticí.
5. Připojovací svorkovnici s kabelem adaptéru přišroubujte k hornímu místu pro připojení. Kabel adaptéru vedte přes výkonovou část vlevo a připojte obě konzolky k topnému bloku.
6. Otevřete ovládací panel s diplemem. Připojte druhý konec kabelu adaptéru ke spodní připojovací svorkovnici podle schématu zapojení. **Dodržujte správné přiřazení jednotlivých fází!**
7. Odizolujte jednotlivé vodiče přívodního kabelu a zapojte je do horní připojovací svorkovnice podle schématu zapojení. **Spotřebič musí být uzemněn.**
8. Sklopte ovládací panel a zajistěte jej.
9. Nasadte kryt na spotřebič a zašroubujte upevňovací šroub.

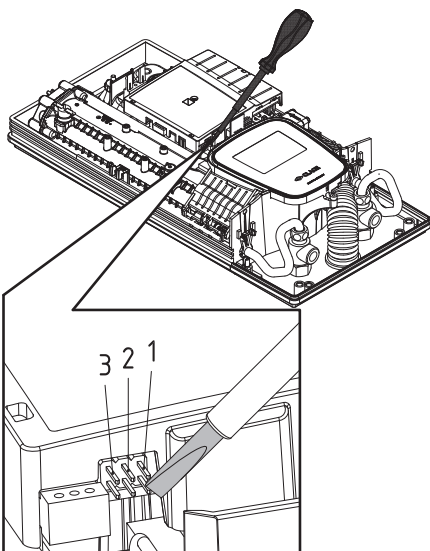
Poznámka: Aby byla zajištěna třída ochrany IP25, neodstraňujte spodní ochranný obal kabelu proti stříkající vodě.

7. Uvedení do provozu

CZ

**Multiple Power System MPS®:**

Jmenovitý výkon (max. příkon přístroje je 27 kW / 400 V a může být interně změněn na 24 kW, 21 kW nebo 18 kW.



Otevřete hlavní přívod vody, naplňte ohřívač vodou a důkladně odvzdušněte podle obrázků v návodu.

Po každém vypuštění vody (např. po práci na vodovodním systému nebo po opravách spotřebiče) musí být ohřívač před opětovným uvedením do provozu znovu a důkladně odvzdušněn!

Pokud nelze ohřívač vody uvést po instalaci do provozu, mohla se během přepravy vypnout teplotní nebo tlaková pojistka. V případě potřeby zkontrolujte, zda je vypnuté elektrické napájení a aktivujte pojistku v ohřívači. Poté znovu obnovte elektrické napájení a ohřívač bude funkční.

Výběr- nastavení jmenovitého výkonu

Pouze autorizovaný odborník, jinak zaniká záruka!

Při prvním připojení spotřebiče k elektrickému napětí zvolte požadovaný jmenovitý výkon. Až po nastavení jmenovitého výkonu poskytuje ohřívač standardní provozní režim.

Maximální přípustný výkon v místě instalace závisí na elektrické přípojce. Je bezpodmínečně nutné dodržovat všechna data uvedená v tabulce „Technické specifikace“, zejména požadovanou velikost kabelu a hodnotu jističe pro elektrické připojení. Kromě toho musí elektrická instalace splňovat zákonné předpisy příslušné země a předpisy místní energetické společnosti (Německo: DIN VDE 0100).

1. Zapněte napájení spotřebiče.
2. Při prvním zapnutí napájecího napětí se na dotykové obrazovce, asi po 40 sekundách zobrazí nabídka pro výběr jazyka. Vyberte svůj jazyk a poté se objeví výběr výkonu. Pokud ne, postupujte podle poznámky „Přeinstalace“.
3. Pomocí dotekových tlačítek vyberte maximální přípustný výkon v závislosti na místní situaci (18, 21, 24 nebo 27 kW).
4. Klepněte na **“OK”** pro potvrzení nastavení.
5. Označte nastavený výkon na typovém štítku (nálepka na krytu).
6. Po nastavení výkonu se topný článek aktivuje až po cca. 10 - 30 vteřinách nepřetržitého průtoku vody.
7. Otevřete kohoutek teplé vody. Zkontrolujte funkci spotřebiče.
8. Sejměte kryt baterií na zadní straně dálkového ovladače a vložte baterie (2 × AAA alkalické). Dejte pozor na správnou polaritu baterií. K vložení a aktivaci spojení by mělo dojít, když je ohřívač vody pod napětím a dálkové ovládání je v blízkosti spotřebiče. Na displeji ovladače se zobrazí všechny symboly po dobu asi 4 sekund po vložení baterií. Poté je navázáno rádiové spojení dálkového ovladače s průtokovým ohřívačem.
9. Vysvětlete uživateli, jak průtokový ohřívač vody funguje, a předejte provozní návod.

Reinstalace - opakované uvedení do provozu

V případě, že bude spotřebič znovu uveden do provozu za jiných instalačních podmínek, než během jeho počátečního provozu, může být nutné upravit maximální jmenovitý výkon.

Krátké spojení dvou kolíků vpravo, např. pomocí izolovaného šroubováku podle EN 60900 (viz obrázek) resetuje všechny parametry ohřívače a uvede jej do výrobního nastavení (také zablokuje ohřev). Na displeji se zobrazí nabídka pro výběr jazyka. Vyberte svůj jazyk a poté se objeví výběr výkonu. Potvrzením volby se přístroj celkově aktivuje. Tento stav bude zachován i při přerušení a obnovení přívodního napětí.

8. Uvedení do provozu

Poznámky v případě problémů s připojením dálkového ovládání

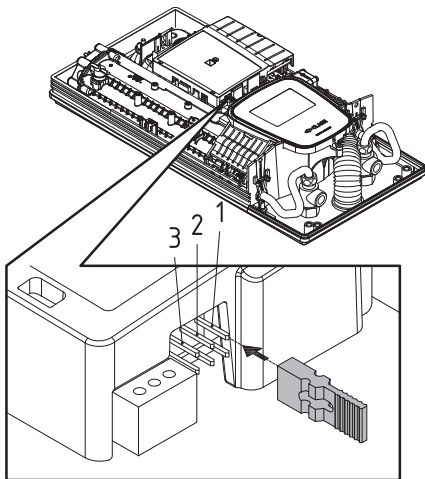
V případě selhání spojení mezi dálkovým ovladačem a ohřívačem vody, se na displeji zobrazí „no“. Tlačítkem restartujte proces registrace pro další pokus.

Za těchto okolností zmenšete vzdálenost od ohřívače vody a zkontrolujte, zda je zapnuto napájení. Na dotykovém displeji průtokového ohřívače vody se zobrazí potvrzovací zpráva.

Nastavení pro používání sprchy

Teplota ohřívače vody musí být z bezpečnostních důvodů omezena na 55°C, pokud je připojen ke sprše. Teplotní limit musí být nastaven na hodnotu menší nebo rovnou 55°C v menu nastavení, po konzultaci se zákazníkem musí být aktivována úroveň zámku.

Pokud je zařízení provozováno s předehřátou vodou (solar), musí být zajištěno, že teplota vstupní vody je rovněž omezena na 55°C.



Funkce uzamčení

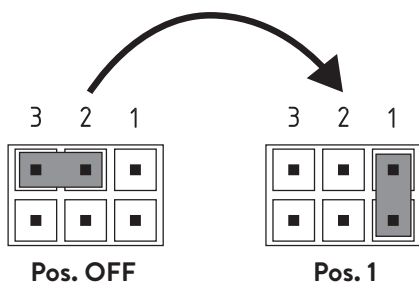
Provozní režim a funkce spotřebiče mohou být omezeny.

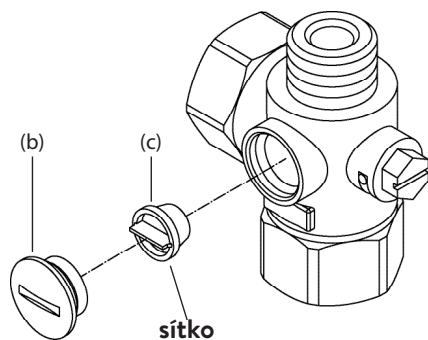
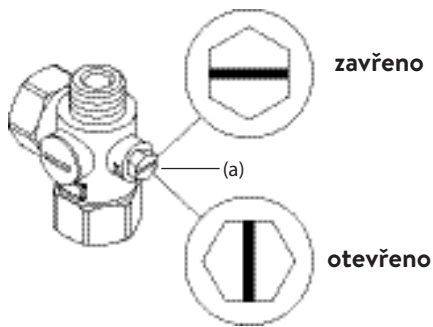
Aktivace funkce uzamčení

1. Vyberte požadované parametry prostřednictvím nabídky nastavení (viz online uživatelská příručka kapitola „Nastavení“, podbody „teplotní omezení“ a nebo „odlehčení zatížení“).
2. Odpojte spotřebič od napájení (např. vypnutím pojistek).
3. Sejměte propojku z výkonové elektroniky a přepněte ji do polohy „1“ (viz obrázek).
4. Znovu uveďte spotřebič do provozu .

Deaktivace funkce uzamčení

1. Odpojte spotřebič od napájení (např. Vypnutím pojistek)
2. Sejměte propojku z výkonové elektroniky a přepněte ji do polohy „OFF“ (viz obrázek).





Údržbářské práce smí provádět pouze autorizovaný odborník.

Čištění a výměna sítka filtru

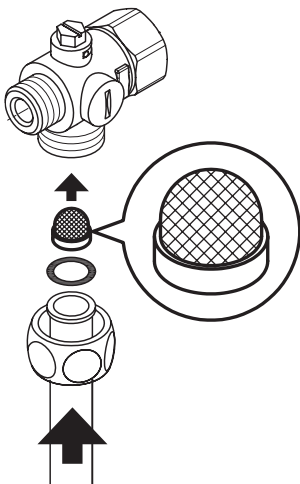
Přípojka studené vody tohoto průtokového ohřívače je vybavena integrovaným uzavíracím ventilem a sítkem. Znečištěním sítka může dojít ke snížení průtoku teplé vody, takže musíte provést čištění nebo výměnu sítka následovně:

1. Odpojte průtokový ohřívač od napětí na domovních pojistkách a zajistěte napájení proti nechtěnému zapnutí.
2. Otevřete kryt přístroje sejmutím víčka, povolte šroub pod ním a sundejte kryt.
3. Uzavřete kulový ventil na přípojovací tvarovce studené vody (a) (poloha »zavřeno«).
4. Vyšroubujte závitovou zátku (b) z přípojovací tvarovky studené vody a vyjměte sítko - nejlépe pinzetou (c).
Poznámka: Zbyteková voda může vytéct ven
5. Nyní můžete sítko vyčistit, případně vyměnit.
6. Po instalaci čistého sítka zašroubujte závitovou zátku.
7. Otevřete pomalu uzavírací ventil na přípojovací tvarovce studené vody (poloha »otevřeno«).
8. Odvzdušněte přístroj opakovaným pomalým otevřením a zavřením teplovodní baterie, dokud nepřestane z potrubí unikat vzduch.
9. Nasadte zpět kryt přístroje. Potom zapněte napětí na domovních pojistkách.

Čištění a výměna filtračního sítka při přímém napojení

Přípojka studené vody tohoto průtokového ohřívače je vybavena sítkem. Znečištěním sítka může dojít ke snížení průtoku teplé vody, takže musíte provést čištění nebo výměnu sítka takto:

1. Odpojte průtokový ohřívač od napětí na domovních pojistkách a zajistěte napájení proti nechtěnému zapnutí.
2. Uzavřete uzavírací ventil na přívodním potrubí.
3. Otevřete kryt přístroje sundáním víka, povolte šrouby pod ním a sundejte kryt.
4. Uvolněte přítokovou trubku od tvarovky k připojení vody
5. Nyní můžete sítko vyčistit a případně vyměnit.
6. Po instalaci čistého sítka opět našroubujte přívodní trubku na tvarovku k připojení vody.
7. Otevřete pomalu uzavírací ventil na přívodním potrubí.
8. Odvzdušněte přístroj opakovaným pomalým otevřením a zavřením teplovodní baterie, dokud nepřestane z potrubí unikat vzduch.
9. Nasadte kryt přístroje. Potom opět zapněte napětí na domovních pojistkách.





CLAGE CZ s.r.o.

Trojanovice 644
744 01 Trojanovice

Tel.: +420 596 550 207

Email: info@clagecz.cz